

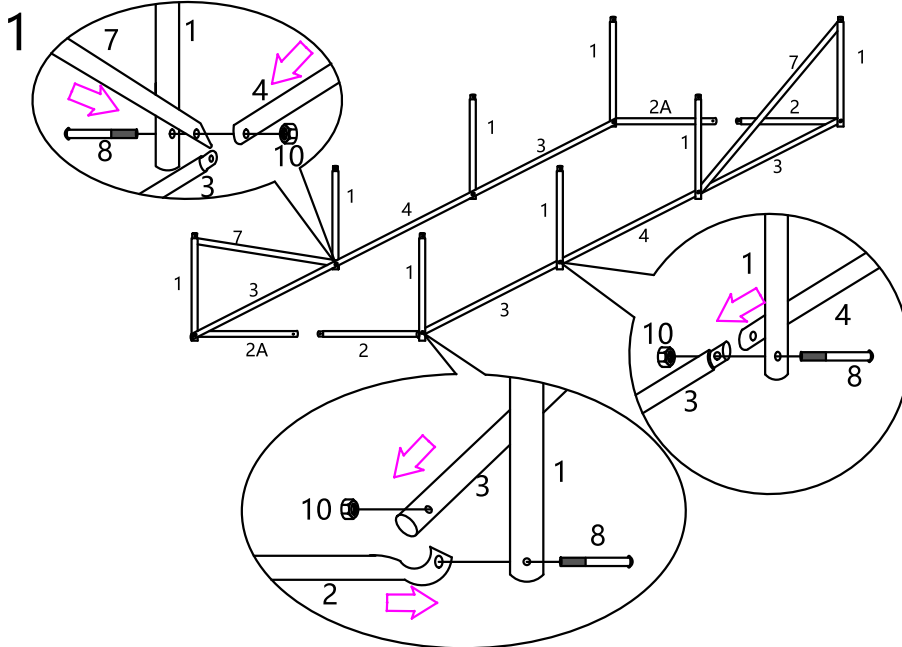
INSTRUCCIONES DE MONTAJE

INVERNADERO 3 x 2 x 2 IG180322



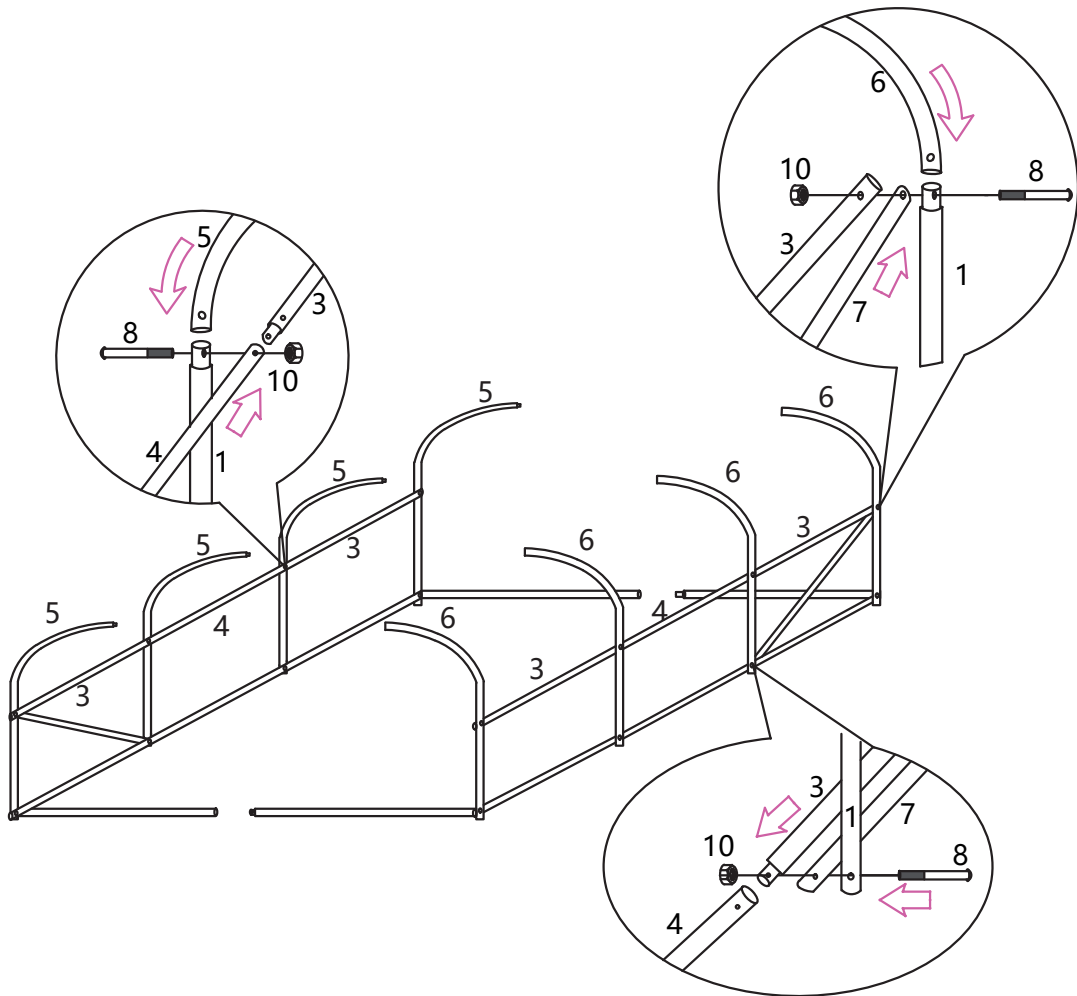
No.	1	2	2A	3	4	5	6	7	8	9	10	11	12	13	14	15	16
	8PCS	2PCS	2PCS	10PCS	5PCS	4PCS	4PCS	2PCS	20PCS	2PCS	22PCS	1PC	1PC	4PCS	4PCS	1PC	10PCS

PASO



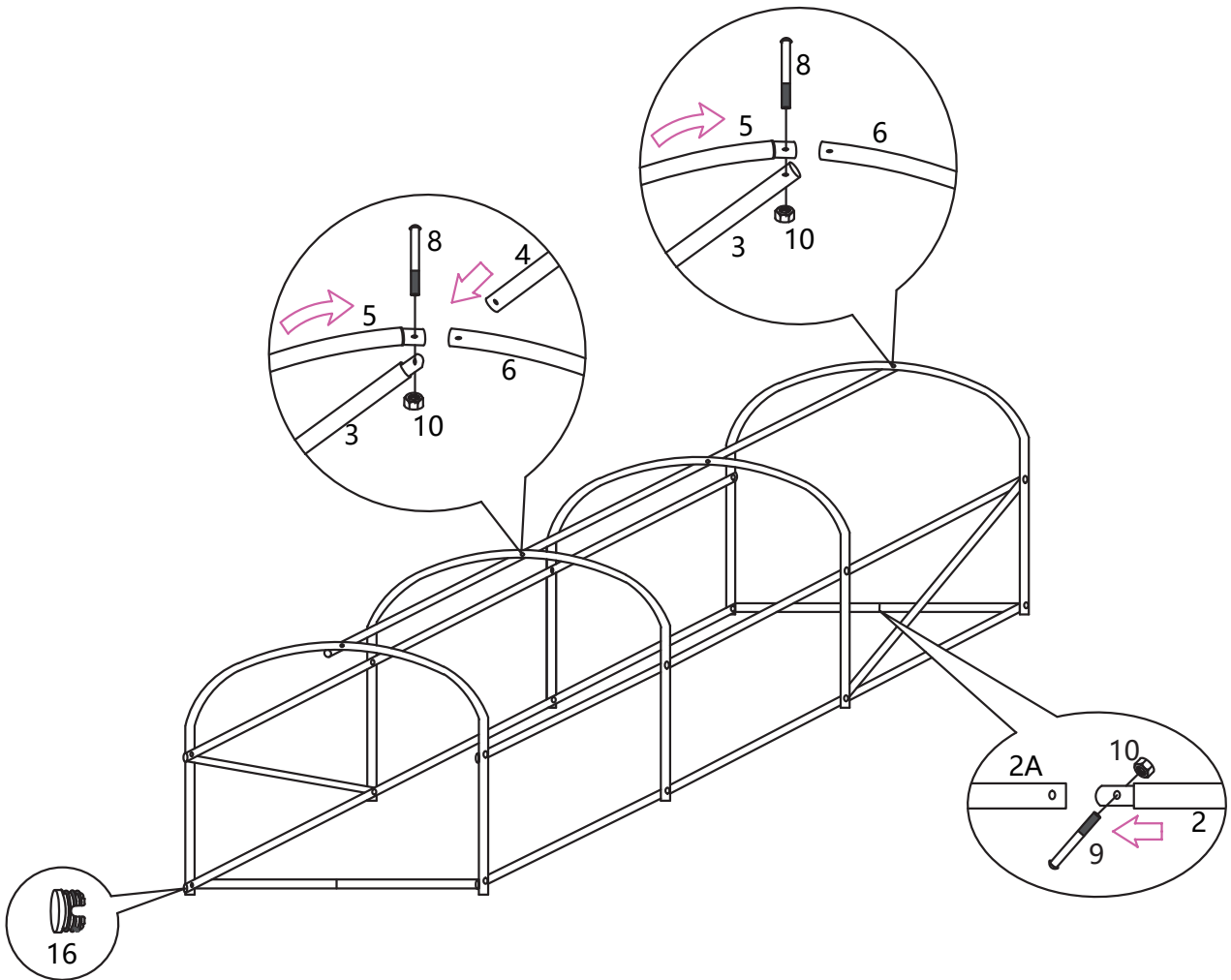
Ensamble el marco completo sin apretar, antes de apretar todos los pernos en la posición final

PASO 2



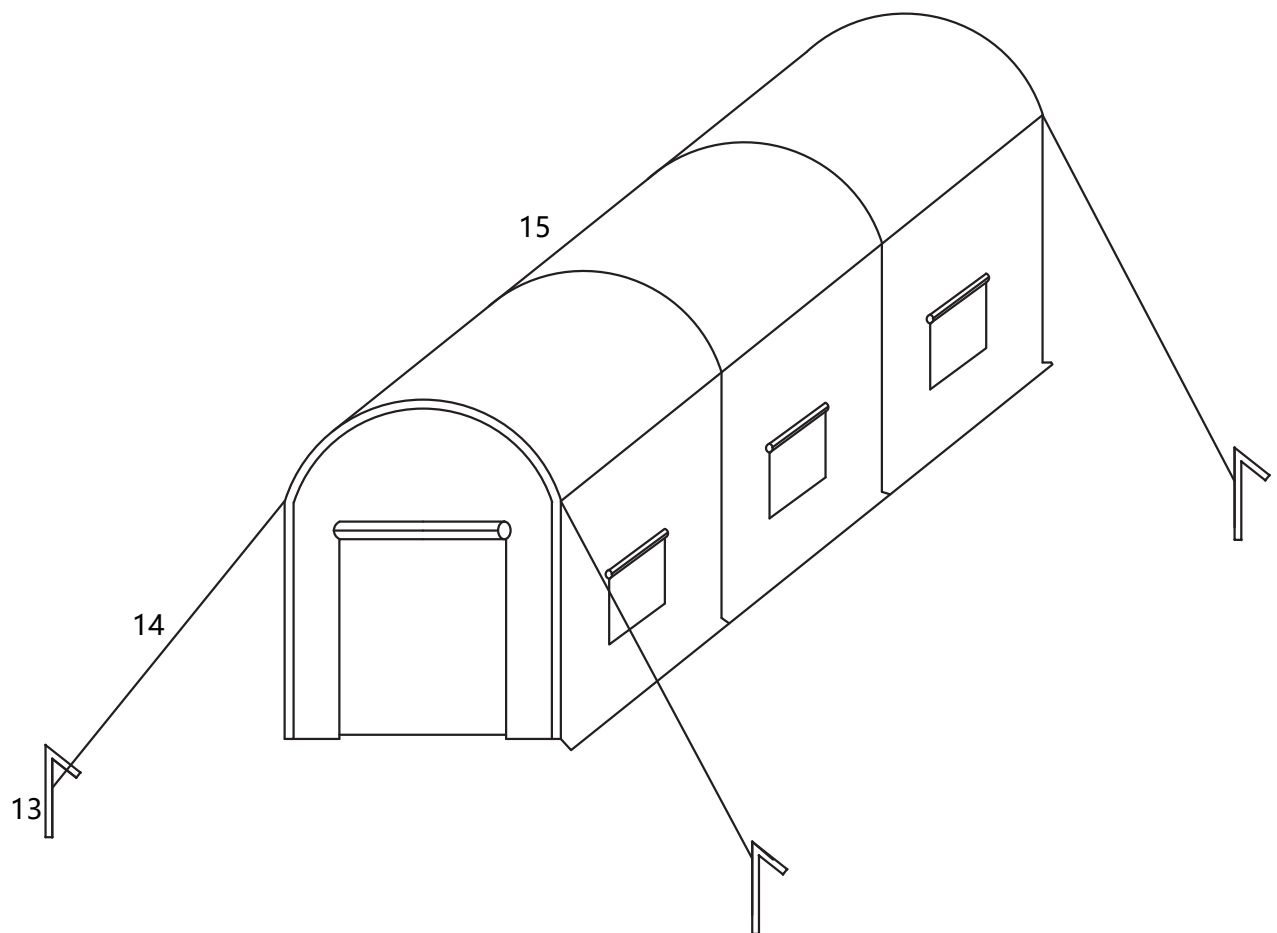
Ensamble el marco completo sin apretar, antes de apretar todos los pernos en la posición final

PASO 3



Ensamble el marco completo sin apretar, antes de apretar todos los pernos en la posición final

PASO 4



- 1) Siga atentamente las instrucciones de montaje.
- 2) El montaje lo realizan 2 o 3 personas.
- 3) Para una máxima estabilidad del invernadero, recomendamos cavar una zanja de 30 cm alrededor de la base y la parte posterior, y rellenarla con tierra.