

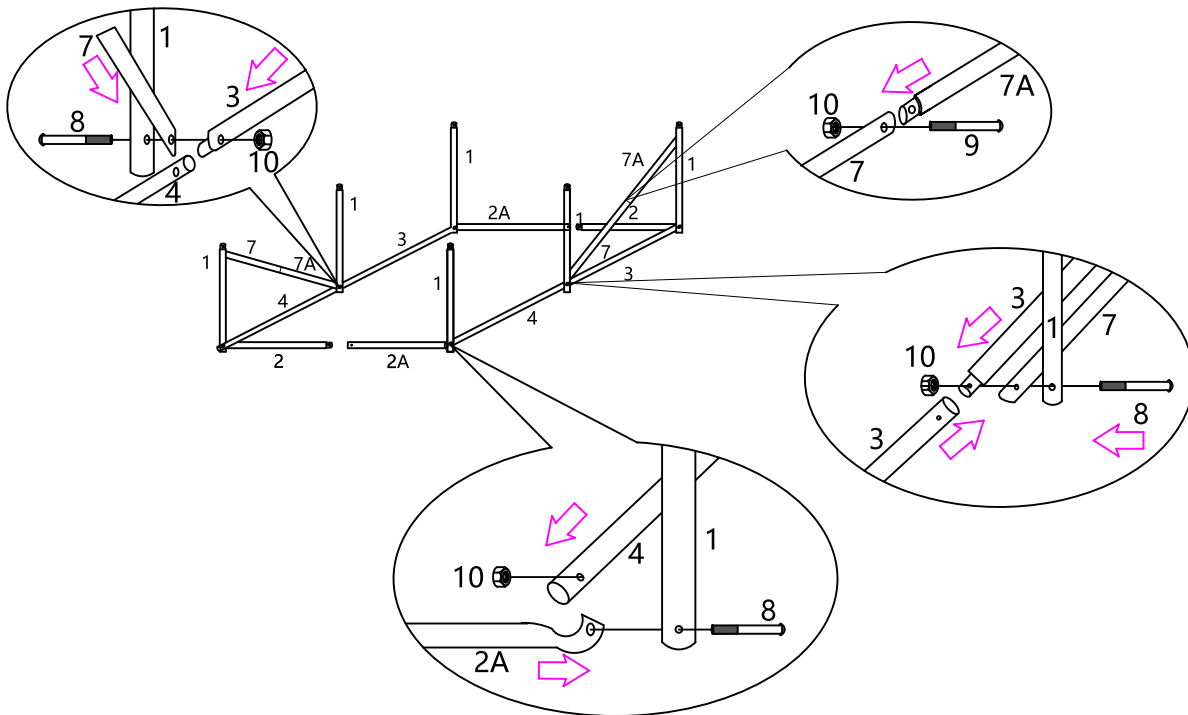
# INSTRUCCIONES DE MONTAJE

## INVERNADERO 2 x 2 x 2 IG140222



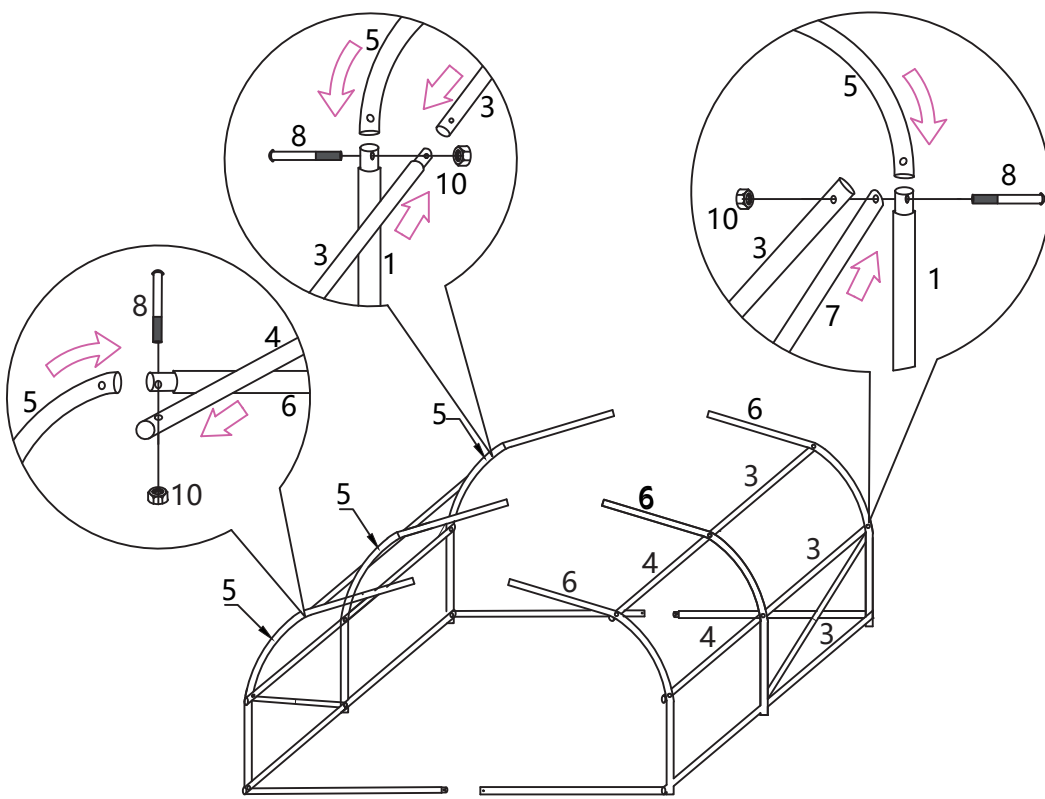
No.	1	2	2A	3	4	5	6	7	7A	8	9	10	11	12	13	14	15	16
	6PCS	2PCS	2PCS	7PCS	7PCS	6PCS	6PCS	2PCS	2PCS	18PCS	6PCS	24PCS	1PC	1PC	4PCS	4PCS	1PC	14PCS

### PASO 1



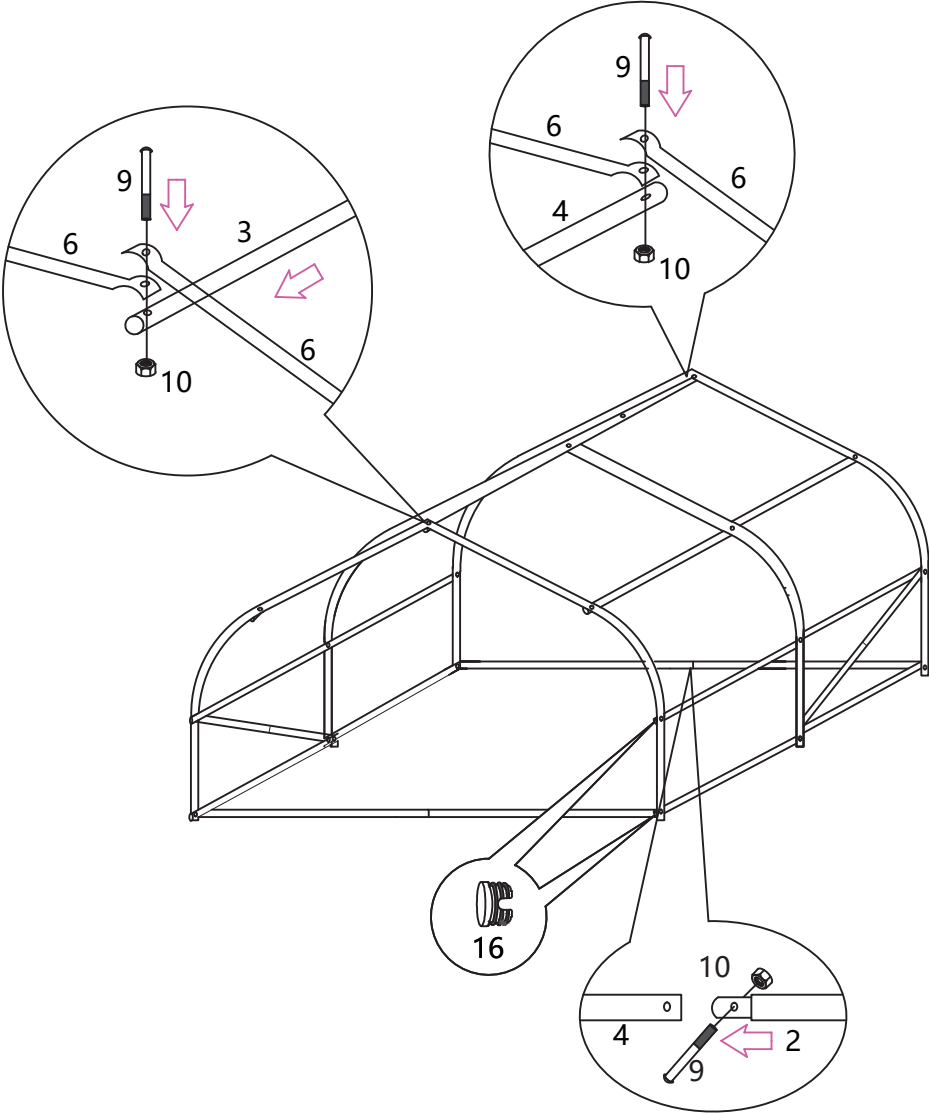
Ensamble el marco completo de manera flexible, antes de apretar todos los pernos en la posición final.

## PASO 2



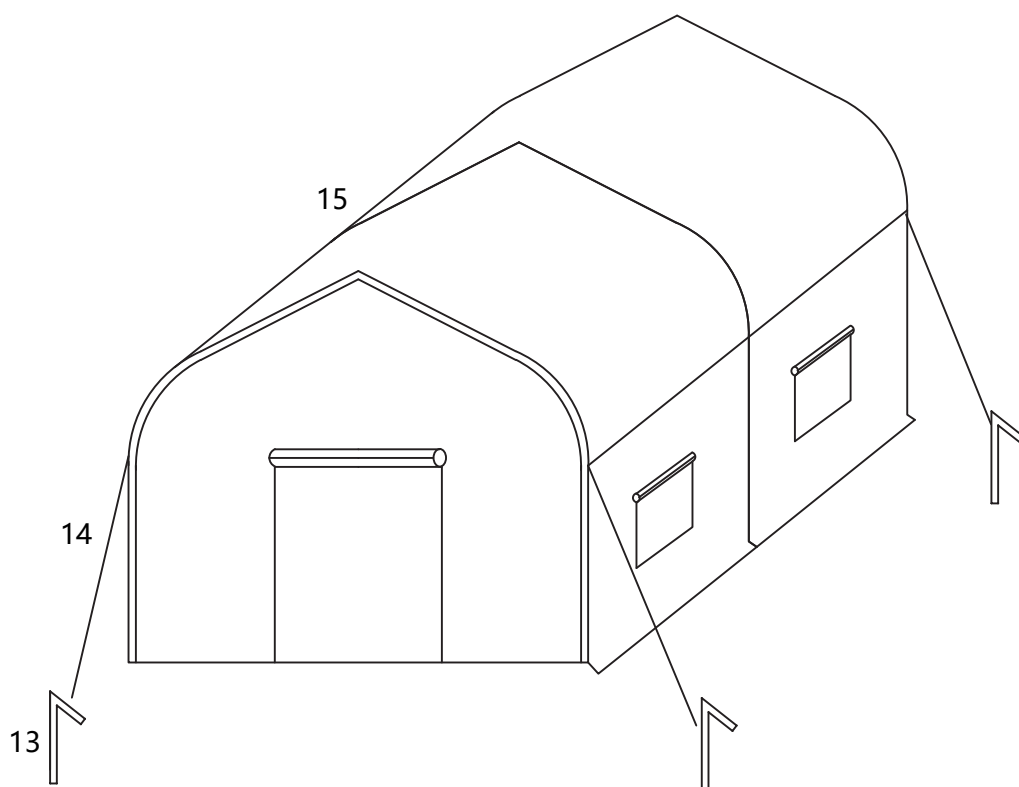
ES: Ensamble el marco completo de manera flexible, antes de apretar todos los pernos en la posición final..

# PASO 3



ES: Ensamble el marco completo de manera flexible, antes de apretar todos los pernos en la posición final.

## PASO 4



### Observación:

- 1) Siga atentamente las instrucciones de montaje.
- 2) El montaje lo realizan 2 o 3 personas.
- 3) Para una máxima estabilidad del invernadero, recomendamos cavar una zanja de 30 cm alrededor de la base y la parte posterior, y rellenarla con tierra.