

# INSTRUCCIONES

## CARRO PLEGABLE 2 EN 1

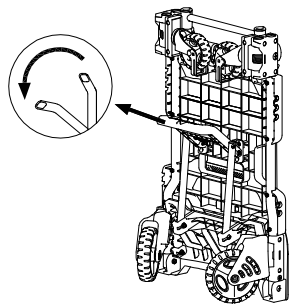
### ALUMINIO

**MAX 70KG/137KG**

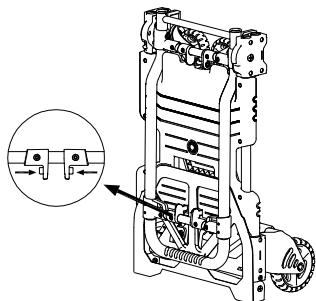
CPC2E1

# Gloss

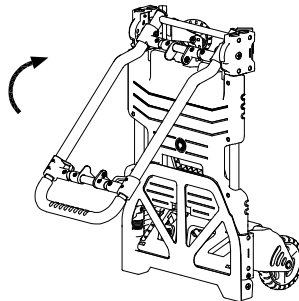
### 1. Uso como carro de 4 ruedas



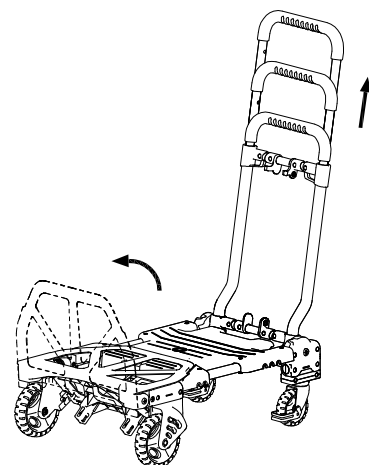
- ① Tire hacia abajo de la base para fijar las ruedas en su lugar.



- ② Presione las palancas para desbloquear el mango.

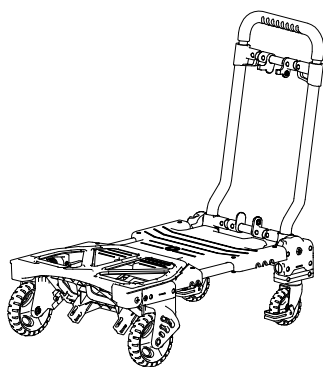


- ③ Levante el mango hasta que quede fijo en su lugar.

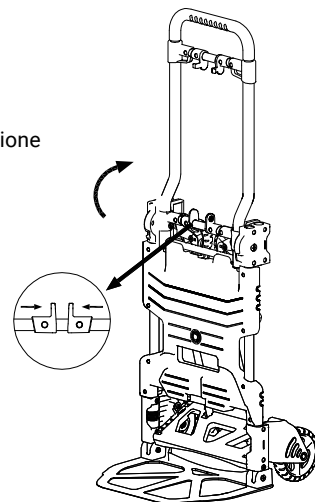


- ④ Presione las palancas para desbloquear el mango y súbalo a la altura deseada. Levante la base si se desea más control de carga.

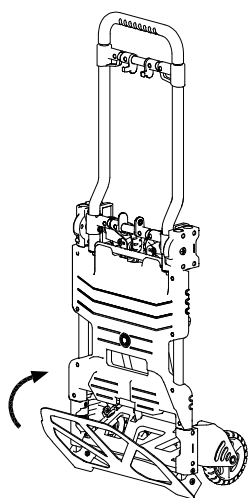
### 2. Uso como carrito de 2 ruedas



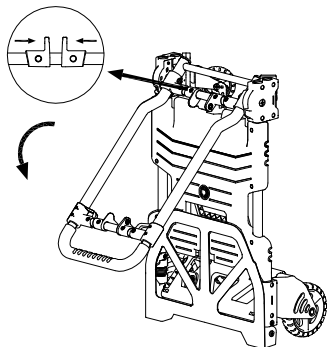
- ⑤ Empuje ligeramente el mango hacia adelante y hacia atrás. Cuando presione las palancas para desbloquear, levante el mango para usar como carrito de 2 ruedas.



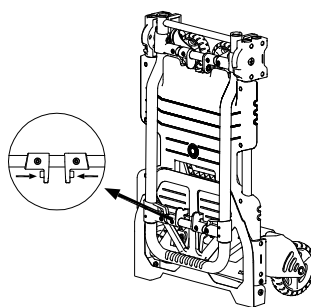
### 3. Cómo plegar el carro



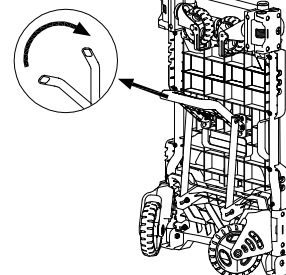
- ⑥ Cierre la base para plegar el carro.



- ⑦ Empuje ligeramente el mango hacia adelante y hacia atrás. Cuando presione las palancas para desbloquear, pliegue el mango hacia abajo.



- ⑧ Presione las palancas y bloquee el mango en posición plegada.



- ⑨ Tire del mango hacia arriba para retraer las ruedas y bloquearlas en su lugar.